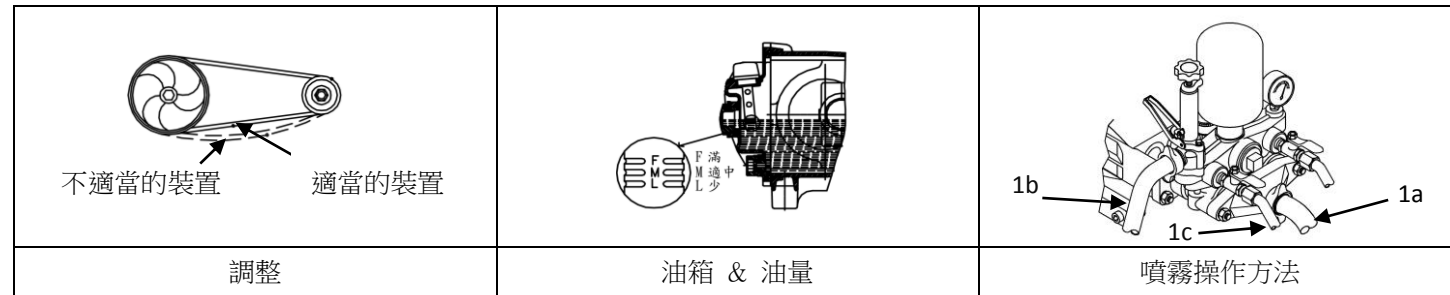


TS-100 動力噴霧機操作手冊



1. 調整

調整本機皮帶盤與動力機皮帶盤，使裝妥的三角皮帶成一直線不可鬆弛，以免打滑或掉落。

2. 注油及換油

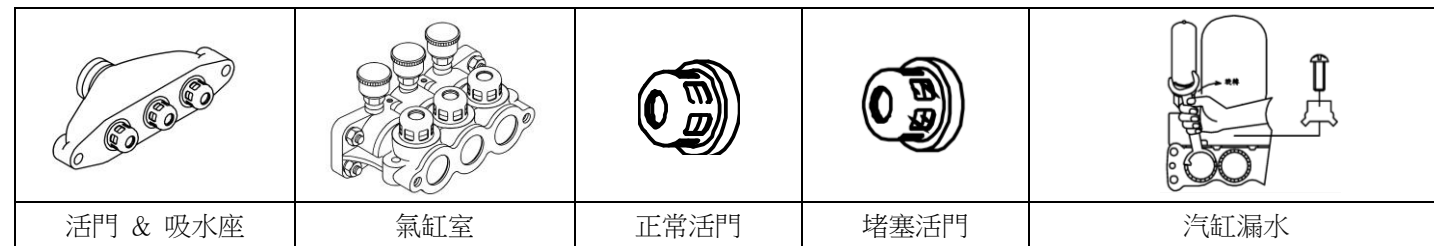
由加油口注入 # 30 或 # 40 機油。使油面剛好在探油鏡中間一半處。第一次使用 50 小時及第二次以後每使用 100 個小時更換機油一次。適當換油時間是在操作後，機器尚溫時取下洩油螺絲即可洩油。

3. 注入黃油

汽缸上三個黃油杯經常要加滿黃油，每使用二小時即須旋轉黃油杯蓋二轉。

4. 噴霧操作方法

- (1) 分別將吸水管(1a)迴水管(1b)及噴霧管(1c)裝妥於吸水口，迴水口及出水開關，務必旋緊不可洩氣。
- (2) 操作動力機以帶動本機。
- (3) 旋開出水開關。
- (4) 當本機正常轉動後，調整調壓螺絲壓力至正常操作，旋緊固定螺帽，即可行噴霧工作。



5. 故障排除

- (1) 不能進水及壓力不穩定
 - a. 檢查吸水管是否裝牢或漏氣，若有此情況請拆卸再重新安裝。
 - b. 檢查吸水網有無阻塞，若阻塞請進行清除。
 - c. 打開開關一會兒，讓存留在裡面的空氣放出再關上。
 - d. 取下進水室、排水室，檢查六個吸、排水活門是否阻塞，若阻塞請進行清除。
 - e. 檢查活門塞、活門座是否磨損，必要時進行更換。
 - f. 檢查活門彈簧是否磨損或斷裂，必要時進行更換。
- (2) 汽缸漏水
 - a. 用螺絲起子取下迫緊壓環擋片。
 - b. 取下防塵蓋，用調壓扳手旋緊汽缸上三個迫緊壓環(1/3 轉 ~ 1/2 轉)若仍洩水不止，則更換汽缸內 V 型迫緊。
- (3) 壓力下降
 - a. 檢查三角皮帶是否鬆脫，若有此情況請進行調整。
 - b. 檢查噴霧管是否破裂，噴霧管接頭襯墊是否破損，必要時進行更換。

6. 保養

- (1) 使用過後，讓本機吸入清潔水約五分鐘以便清潔殘留機內的雜物與藥液。
- (2) 取下吸水管、迴水管、噴霧管並擦拭各部機件。
- (3) 檢查曲軸箱內機油，如有需要，須再添加機油。
- (4) 檢查各部分螺絲的鬆緊。
- (5) 細心檢查看機油是否有漏油現象。

7. 使用安全注意事項

- (1) 操作運轉中請勿將手伸進迴轉中的皮帶輪隙間，以免發生危險。
- (2) 使用前請先檢示油量是否定量與足夠。
- (3) 使用引擎動力時，請檢查柴、汽油、機油。
- (4) 使用馬達動力時，請檢示電源接觸及絕緣是否良好。
- (5) 噴灑過農藥或化學液體的噴霧機，請勿抽送飲用水。
- (6) 壓力計如有損壞，請速換新，以維持機體操作正確性與壽命。
- (7) 使用完畢後請將調壓螺絲依逆時針方向旋鬆。

8. 保固條款

保固期間

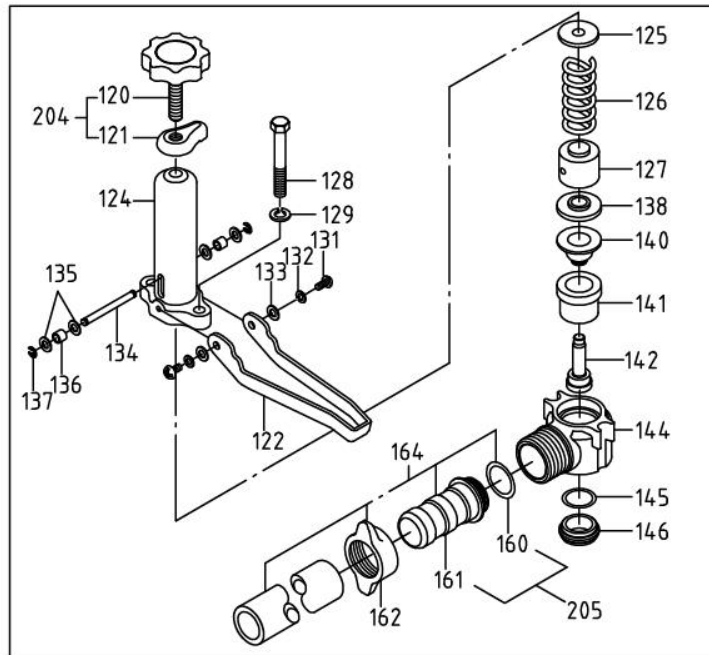
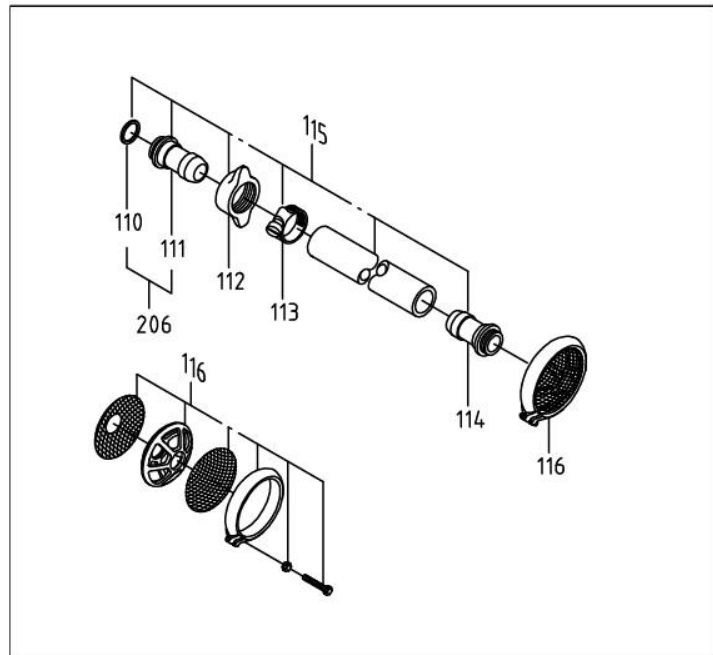
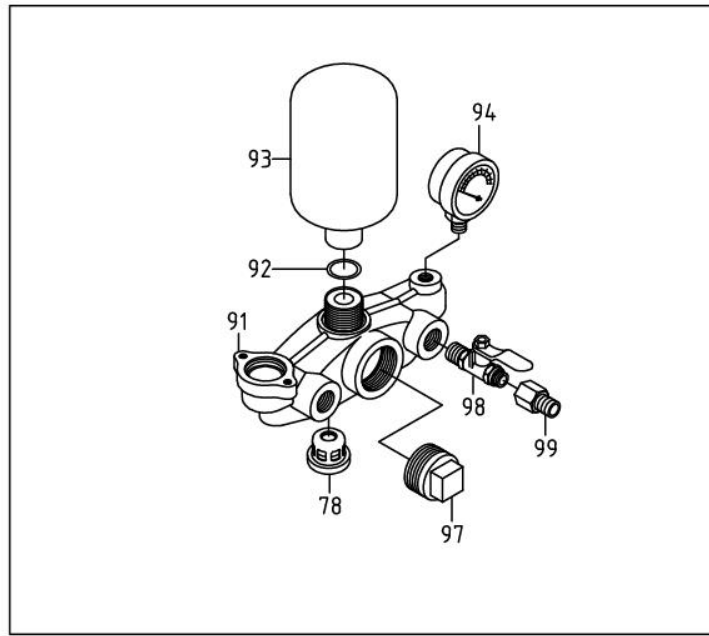
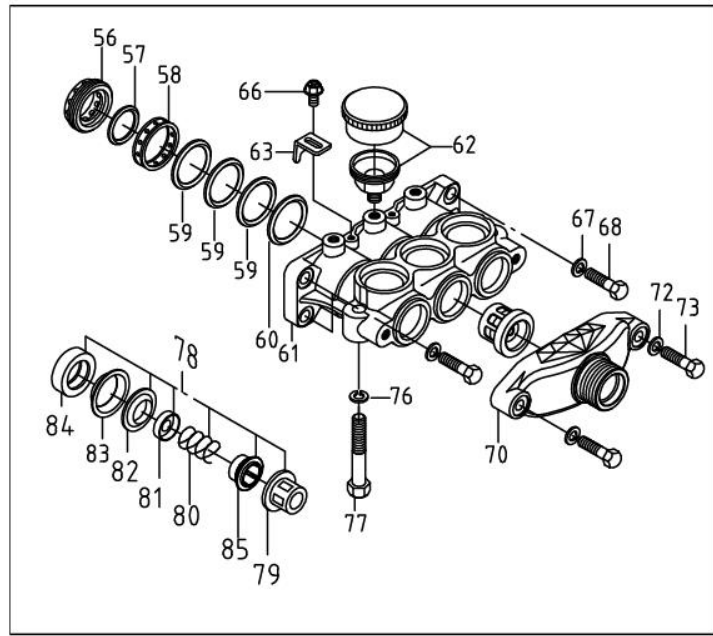
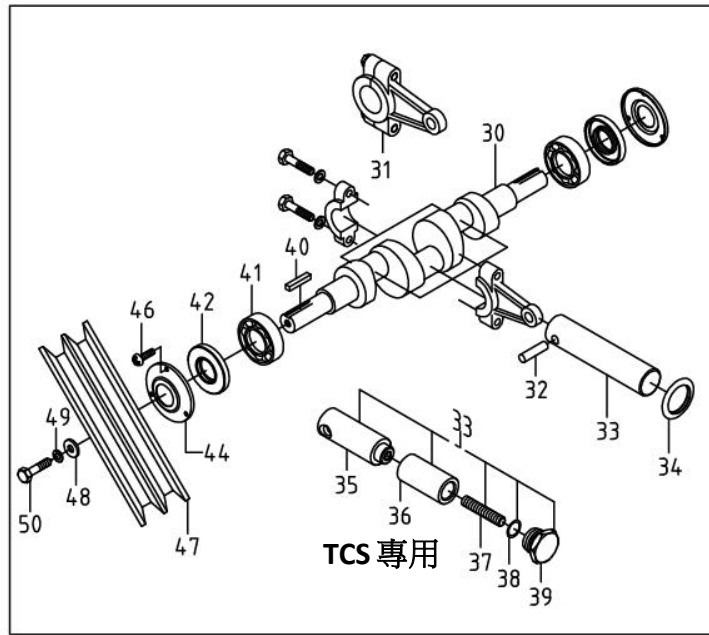
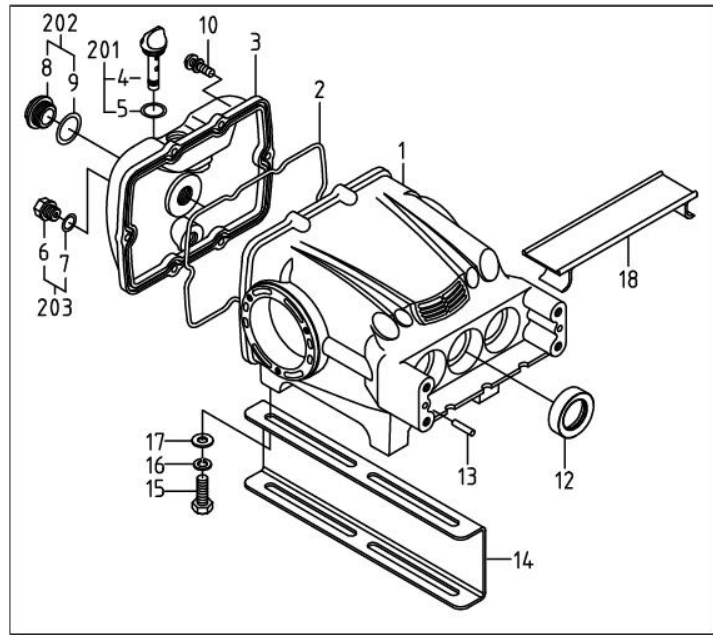
1. 大農精密科技股份有限公司提供 Diamond 高壓噴霧機從出貨日起算 1 年保固期。

保固範圍

2. 如未確實遵守下述注意事項，以致人身事故及機械毀損等，本公司不予負責。
 - (1) 機械之安裝及使用前，必須熟讀操作說明書，依其指示操作。
 - (2) 請確實遵守操作說明書的安全指示。
 - (3) 不得在安全保護蓋，或其他機械裝置未完全安裝完成情況下使用泵浦。
 - (4) 未經本公司同意，嚴禁更改泵浦之任何規格。
 - (5) 檢查或維修泵浦前，必須切斷電源開關。
- 保固期內對於消耗性品項之賠償，僅限於製造商/經銷商調查並證實為出貨時即出現瑕疵才有效。所有要求保固賠償之產品，均需透過當地經銷商送回大農精密科技股份有限公司。
- 任何因銷售或使用期間間接發生之損失及費用製造商一律將不予負責。使用非原廠零件，則不予保固。


大農精密科技股份有限公司
 TANONG PRECISION TECHNOLOGY CO., LTD.

台中市大雅區上楓里鳳鳴路 6 號
 Tel : +886-4-25662106
 Fax: +886-4-25662109
 網址: www.tanong.com.tw
 E-mail: info@tanong.com.tw



編號	零件號碼	零件名稱	數量	規格
1	010-1000-242	曲軸箱	1	
2	013-1000-000	曲軸箱蓋圓條	1	
3	011-1000-241	曲軸箱蓋(有字)	1	
10	142-0600-003	九十字螺絲	8	6x15+S
12	130-8000-000	柱塞油封	3	32x45x9
13	012-2200-000	定位柄	2	
14	018-8000-271	鐵腳	2	
15	140-0308-001	六角螺絲	4	3/8x1"
16	144-0308-001	彈簧華司	4	3/8"
17	145-0308-001	平華司	4	3/8x19
18	016-1000-260	防塵蓋	1	
30	020-8000-280	曲軸	1	
31	021-8000-241	連桿	3	
32	023-8000-000	柱塞柄	3	
33	022-1000-002	柱塞(黑)	3	標準出貨型
	022-3570-101	柱塞(陶瓷)		TCS 專用
	022-1000-003	柱塞(鍍鎳)		特殊需求選項
34	027-8000-000	擋水環	3	
35	022-3750-101	柱塞頭	3	
36	022-3750-003	陶瓷柱塞套	3	
37	022-3750-102	柱塞螺絲	3	
38	120-1823-000	圓條	3	18x2.5
39	022-3750-004	柱塞帽	3	
40	025-8000-000	鍵	1	7x7x20
41	024-8000-001	軸承 6207	2	
42	131-8000-000	曲軸油封	2	35x72x10
44	026-1000-001	曲軸油封蓋	2	
46	142-0600-001	九十字螺絲	6	6x10
47	A04-10B2-242	皮帶輪(鋁,振動)	1	10B2
48	145-8000-000	皮帶輪平華司	1	
49	144-0308-001	彈簧華司	1	3/8"
50	140-0308-001	六角螺絲	1	3/8"x1"
56	044-8000-000	迫緊壓環	3	
57	041-8000-000	黃油迫緊	3	
58	042-8000-000	黃油環	3	
59	043-8000-001	V 迫緊(NBR)	9	
	043-8000-002	V 迫緊(布)		
60	045-8000-000	迫緊底座	3	
61	040-1000-220	汽缸室	1	
62	046-8000-000	黃油杯	3	
63	047-8000-000	迫緊壓環擋片	2	
66	140-0600-006	六角螺絲(凸緣)	2	M6x10
67	144-1000-001	彈簧華司	4	M10
68	140-1000-002	六角螺絲	4	M10x35
70	030-1000-220	進水室	1	
72	144-1000-001	彈簧華司	2	M10
73	140-1000-003	六角螺絲	2	10x40
76	144-1000-001	彈簧華司	2	M10
77	140-1000-006	六角螺絲	2	M10x65
78	080-8000-000	活門	6	
79	081-8000-000	活門罩	6	
80	086-8000-000	活門彈簧	6	
81	082-8000-000	活門塞	6	

編號	零件號碼	零件名稱	數量	規格
82	083-8000-000	活門座	6	
83	084-8000-000	活門套擋環	6	
84	085-8000-000	活門套環	6	
85	087-8000-000	活門擋套	6	
91	050-1000-220	排水室	1	
92	041-2200-000	空氣室迫緊	1	
93	052-1000-250	空氣室	1	
94	055-2200-101	壓力計(有字)	1	
97	058-1000-000	排水口塞頭	1	1 1/4"
98	051-8000-000	出水開關	2	
99	059-8000-000	變頭	1	
110	126-1140-000	身木迫緊	1	1 1/4"
111	031-8000-260	身木(塑膠)	1	1 1/4"
112	057-8000-000	螺絲帽	1	1 1/4"
113	034-0143-000	白鐵束環	1	1 3/4"
114	032-8000-260	吸水網接頭(塑膠)	1	1 1/4"
115	A03-S012-090	吸水膠管	1	1 1/4"x 9 尺
116	033-8000-000	網頭總成	1	
122	074-8000-200	迴水把	1	
124	070-8000-000	迴水管	1	
125	076-8000-000	彈簧上塞	1	
126	078-8000-000	迴水彈簧	1	
127	077-8000-000	彈簧下塞	1	
128	143-0800-000	六角束腳螺絲	2	8x65
129	144-0516-001	彈簧華司	2	5/16"
131	142-0600-001	九十字螺絲	2	6x10
132	144-0104-001	彈簧華司	2	M6
133	145-0600-001	平華司	2	6x13
134	075-8000-000	迴水柄	1	
135	145-0500-001	平華司	4	5x10x1
136	075-8000-002	滑輪	2	
137	075-8000-001	E 華司	2	
138	124-8000-000	白鐵橡膠迫緊	1	
140	062-8000-000	迴水油封	1	
141	063-8000-000	迴水油杯	1	
142	933-8000-000	迴水針閥	1	
144	060-8000-220	迴水座	1	
145	120-2632-000	迴水圓條	1	26.2x3
146	068-8000-250	迴水閥座	1	
160	126-0340-000	身木迫緊	1	3/4"
161	031-2200-260	身木(塑膠)	1	3/4"
162	057-2200-000	螺絲帽	1	3/4"
164	A03-O006-085	迴水膠管	1	3/4"x8 尺半
201	923-2204-002	探油針蓋組合	1	
202	924-2200-001	探油鏡組合(含墊片)	1	
203	925-2200-001	洩油螺絲組合(一字)	1	
204	934-8000-000	調壓螺絲組合	1	
205	031-2200-002	身木+迫緊	1	3/4"
206	031-8000-002	身木+迫緊	1	1 1/4"
207	930-8000-000	迴水總成	1	120-146
208	931-8000-001	迴水管總成	1	120-137
209	932-8000-000	迴水座總成	1	138-146